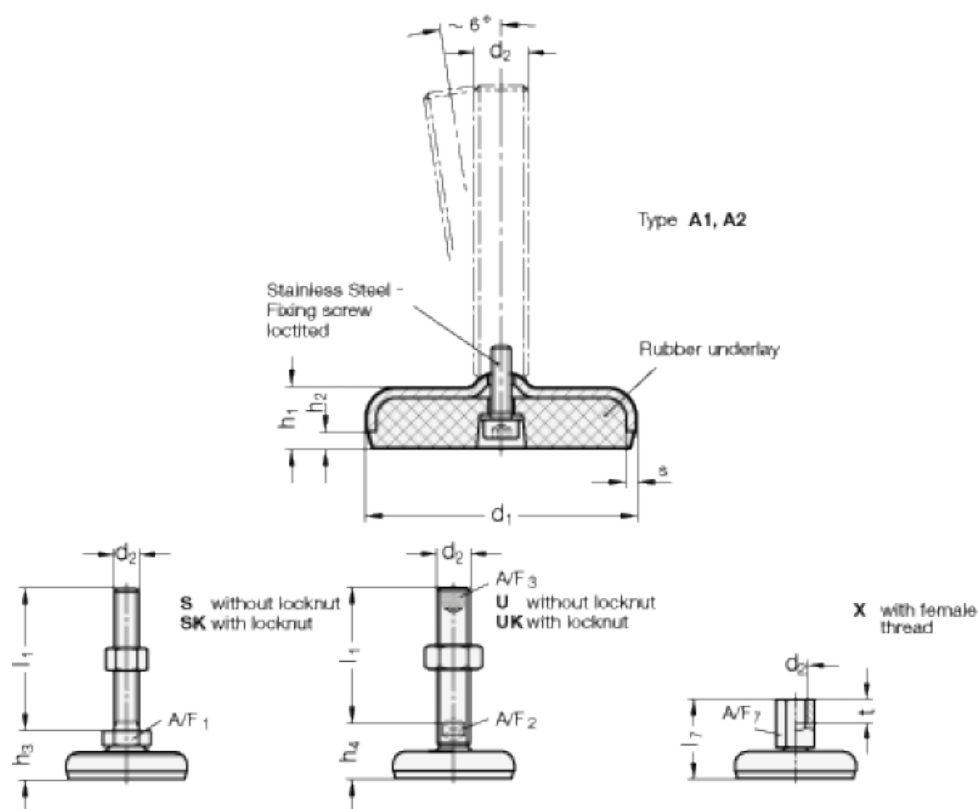


Varenummer: 203050M16200A1UK

Beskrivelse: E+G Justerfod
GN 30-50-M16-200-A1-UK

Note: UK Med møtrik, sekskant i toppen, spændeflade i bunden

Mål



A/F2 = 12

s = 3

A/F3 = 8

d1 = 50

d2 = M16

h1 = 14.5

h2 = 3.5

h4 = 29

l1 = 200